

КОМПЛЕКСЫ ИЗМЕРИТЕЛЬНЫЕ

ЛОГИКА 7741

Руководство по эксплуатации

По вопросам продаж и поддержки обращайтесь:

Архангельск (8182)63-90-72	Казань (843)206-01-48	Новокузнецк (3843)20-46-81	Смоленск (4812)29-41-54
Астана +7(7172)727-132	Калининград (4012)72-03-81	Новосибирск (383)227-86-73	Сочи (862)225-72-31
Астрахань (8512)99-46-04	Калуга (4842)92-23-67	Омск (3812)21-46-40	Ставрополь (8652)20-65-13
Барнаул (3852)73-04-60	Кемерово (3842)65-04-62	Орел (4862)44-53-42	Сургут (3462)77-98-35
Белгород (4722)40-23-64	Киров (8332)68-02-04	Оренбург (3532)37-68-04	Тверь (4822)63-31-35
Брянск (4832)59-03-52	Краснодар (861)203-40-90	Пенза (8412)22-31-16	Томск (3822)98-41-53
Владивосток (423)249-28-31	Красноярск (391)204-63-61	Пермь (342)205-81-47	Тула (4872)74-02-29
Волгоград (844)278-03-48	Курск (4712)77-13-04	Ростов-на-Дону (863)308-18-15	Тюмень (3452)66-21-18
Вологда (8172)26-41-59	Липецк (4742)52-20-81	Рязань (4912)46-61-64	Ульяновск (8422)24-23-59
Воронеж (473)204-51-73	Магнитогорск (3519)55-03-13	Самара (846)206-03-16	Уфа (347)229-48-12
Екатеринбург (343)384-55-89	Москва (495)268-04-70	Санкт-Петербург (812)309-46-40	Хабаровск (4212)92-98-04
Иваново (4932)77-34-06	Мурманск (8152)59-64-93	Саратов (845)249-38-78	Челябинск (351)202-03-61
Ижевск (3412)26-03-58	Набережные Челны (8552)20-53-41	Севастополь (8692)22-31-93	Череповец (8202)49-02-64
Иркутск (395) 279-98-46	Нижний Новгород (831)429-08-12	Симферополь (3652)67-13-56	Ярославль (4852)69-52-93

Киргизия (996)312-96-26-47 Казахстан (772)734-952-31 Таджикистан (992)427-82-92-69

Содержание

Введение	3
1 Назначение.....	3
2 Состав	4
3 Технические данные.....	4
Эксплуатационные характеристики	4
Функциональные возможности	5
Диапазоны показаний.....	6
Метрологические характеристики.....	6
Схемы потребления.....	6
4 Безопасность	10
5 Подготовка к работе	10
Общие указания.....	10
Монтаж электрических цепей.....	11
Монтаж оборудования	12
Комплексная проверка	12
6 Транспортирование и хранение	13
Приложение А Основные характеристики преобразователей	14

Введение

Настоящее руководство по эксплуатации предназначено для специалистов, осуществляющих монтаж и обслуживание измерительных комплексов ЛОГИКА 7741 (далее – ИК).

Руководство содержит основные сведения о составе, технических характеристиках и монтаже ИК. Руководство не заменяет эксплуатационную документацию оборудования, входящего в состав ИК. При проектировании и эксплуатации следует дополнительно пользоваться документацией, поставляемой в комплекте этого оборудования.

Пример записи ИК в документации другой продукции: "Комплекс измерительный ЛОГИКА 7741-В1, ТУ 4217-046-23041473-2005".

1 Назначение

ИК предназначены для измерения и учета количества природного газа. Они рассчитаны на обслуживание двух трубопроводов, обеспечивают измерение объема и объемного расхода газа при рабочих условиях¹ и приведение измеренных значений к стандартным условиям²: $T=293,15\text{ К}$ (20 °С) и $P=0,101325\text{ МПа}$ (760 мм рт. ст.).

Измерения и вычисления выполняются согласно ГОСТ 30319.2-96 и ПР 50.2.019-96 для следующих диапазонов изменения параметров газа:

- абсолютное давление – от 0,1 до 1,6 МПа;
- температура – от минус 20 до 50 °С;
- содержания азота – от 0 до 0,15 молярных долей;
- содержания диоксида углерода – от 0 до 0,15 молярных долей;
- влагосодержание – от 0 до 0,15 объемных долей;
- плотность сухого газа при стандартных условиях – не менее 0,6 кг/м³.

ИК не являются взрывозащищенным оборудованием. При эксплуатации на объектах, где требуется обеспечение взрывозащищенности, корректор должен размещаться вне взрывоопасных зон и помещений, а искробезопасность цепей связи с датчиками должна обеспечиваться с помощью сертифицированных барьеров искрозащиты.

¹ Далее используются термины "рабочий объем" и "рабочий расход".

² Далее используются термины "стандартный объем" и "стандартный расход".

2 Состав

В состав ИК входят средства измерений (корректор, преобразователи объема, температуры и давления), перечисленные в таблице 2.1. Основные характеристики преобразователей приведены в приложении А.

Таблица 2.1 – Составные части ИК

Модель ИК	Корректор	Преобразователи			
		расхода ¹⁾	давления	разности давлений	температуры
7741-T1	СПГ741.01	СГ16-М (-МТ)	МИДА-13П-К ²⁾	Метран-100 ³⁾	ТПТ-1 ⁴⁾
7741-T2		RVG			
7741-T3		GMS			
7741-T4		РГ-К-Ех			
7741-B1		ДРГ.М			

- Примечание. ¹⁾ Допускается использовать в составе одной модели дополнительно преобразователи из других моделей.
²⁾ Допускается замена на Метран-100, ALPHA-N, Сапфир-22МТ, ЕА.
³⁾ Допускается замена на ЕА.
⁴⁾ Допускается замена на ТПТ-15 и ТСП-002.

3 Технические данные

Эксплуатационные характеристики

ИК устойчивы к воздействию следующих факторов:

- температура окружающего воздуха – от минус 10 до 50 °С;
- относительная влажность – 95 % при 35 °С;
- атмосферное давление – от 84 до 106,7 кПа;
- синусоидальная вибрация – амплитуда 0,35 мм, частота 5-35 Гц;
- магнитное поле – напряженность 40 А/м, частота 50 Гц.

Степень защиты от пыли и воды – IP54 по ГОСТ 14254-96.

Электропитание составных частей ИК осуществляется от сети переменного тока напряжением (220 +22/-33) В частотой (50±2) Гц

(непосредственно или через сетевые адаптеры) либо от встроенных батарей.

Показатели надежности:

- средняя наработка на отказ – 17000 ч;
- средний срок службы – 12 лет.

Функциональные возможности

ИК рассчитаны на обслуживание двух трубопроводов и обеспечивают:

- измерение рабочего расхода и рабочего объема, давления, перепада давления и температуры газа по каждому трубопроводу;
- вычисление стандартного расхода и стандартного объема, средних значений давления и температуры газа по каждому трубопроводу;
- вычисление суммарных по обоим трубопроводам стандартного расхода и стандартного объема газа, в том числе объема, превышающего среднесуточную норму поставки;
- ввод настроечных параметров и показания текущих, архивных и настроечных параметров;
- ведение календаря и времени суток и учет времени работы (счета);
- защиту данных от несанкционированного изменения.

Значения рабочего и стандартного объемов, среднего давления и средней температуры газа архивируются за каждый из 1080 последних часов, каждые из 185 последних суток, каждые из 96 последних декад и каждые из 48 последних месяцев.

Коммуникация с внешними устройствами (компьютер, модем и пр.) осуществляется через IEC1107- и RS232-совместимые порты.

Диапазоны показаний

Пределы диапазонов показаний составляют:

- 0-99999999 м³ – объем;
- 0-999999 м³/ч – расход;
- 0-1,6 МПа – давление;
- (минус 20)-50 °С – температура;
- 0-100 кПа – разность давлений;
- 0-99999999 ч – время.

Метрологические характеристики

Пределы погрешности в условиях эксплуатации при измерении:

- рабочих объема и расхода (относительная)
 - в диапазоне рабочего расхода * $Q_{p_t} < Q_p \leq Q_{p_{max}}$ ± 1 %
 - в диапазоне рабочего расхода $Q_{p_{min}} \leq Q_p \leq Q_{p_t}$ ± 2 %
- стандартных объема и расхода (относительная)
 - в диапазоне рабочего расхода $Q_{p_t} < Q_p \leq Q_{p_{max}}$ ± 1,5 %
 - в диапазоне рабочего расхода $Q_{p_{min}} \leq Q_p \leq Q_{p_t}$ ± 2,5 %
- давления и разности давлений (приведенная)..... ± 0,75 %
- температуры (абсолютная)..... ± (0,45 + 0,005·t) °С
- времени (относительная)..... ± 0,01 %.

Примечание. * Диапазоны расхода согласно таблице А.1 приложения А.

Схемы потребления

Специфические особенности узла учета – конфигурация трубопроводов, состав и размещение средств измерений – объединены понятием схемы потребления. В таблице 3.1 приведены реализуемые измерительными комплексами схемы потребления. Номера схем (СП) обозначены в соответствии с базой настроечных данных корректора СПГ741.

В схемах приняты обозначения:

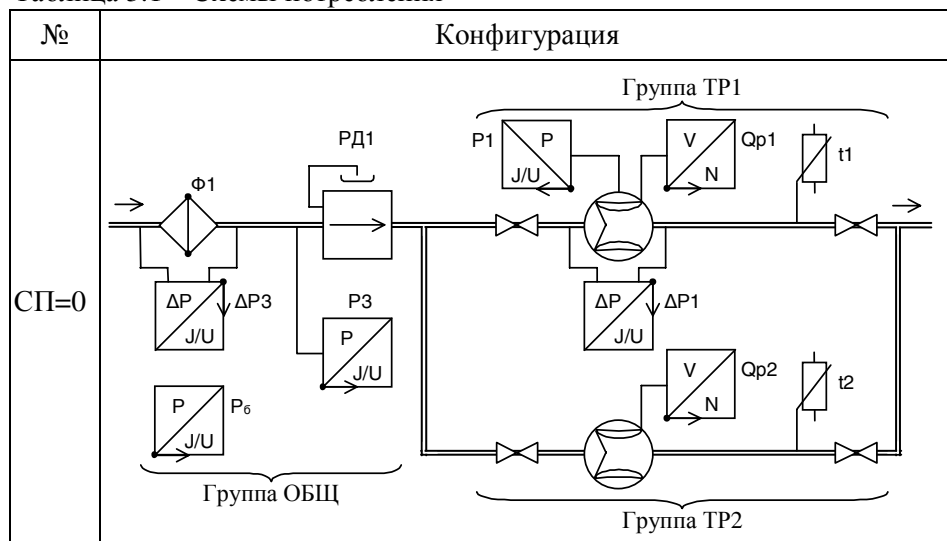
- P1...P4 – преобразователи давления;
- ΔP1...ΔP3 – преобразователи перепада давления;
- P_б – преобразователь барометрического давления;

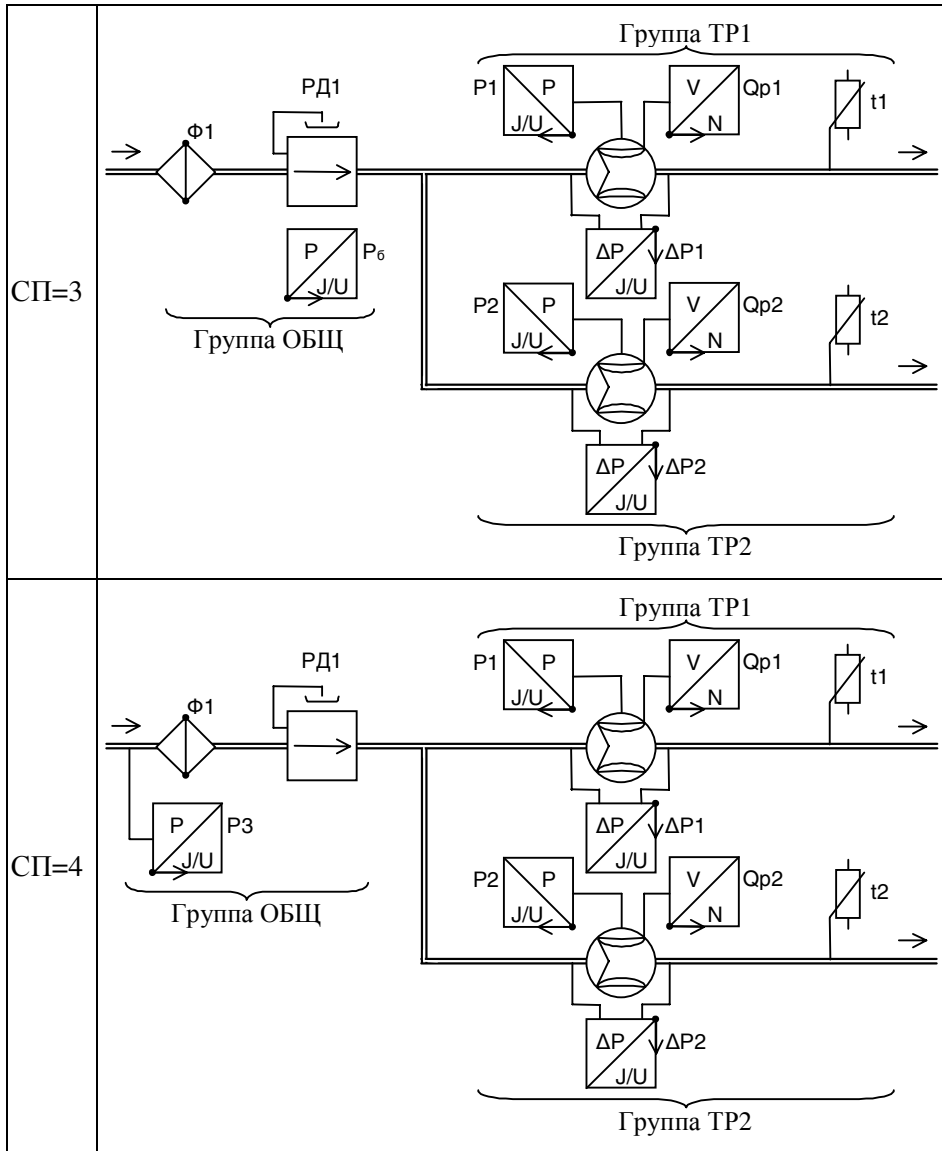
- t1, t2, t3 – преобразователи температуры;
- Qp1, Qp2 – преобразователи объема (счетчики газа);
- Ф1 – фильтр;
- РД1, РД2 – регуляторы давления.

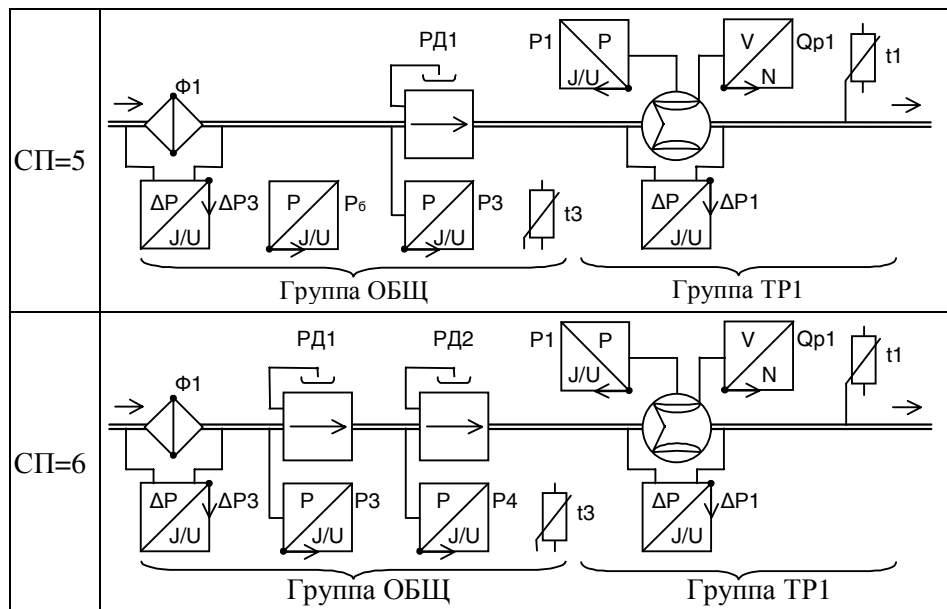
Оборудование и первичные преобразователи каждой схемы потребления условно разбиты на группы ТР1, ТР2 и ОБЩ. В группу включены элементы, относящиеся соответственно к первому трубопроводу, второму трубопроводу или общие для всей схемы потребления.

Приведенные схемы потребления являются базовыми. Состав и расположение входящих в них элементов могут быть изменены, как это описано в руководстве по эксплуатации корректора СПГ741.

Таблица 3.1 – Схемы потребления







4 Безопасность

Безопасность оператора при работе с ИК обеспечена конструкцией корректора. При этом действия оператора, связанные с эксплуатацией ИК, должны быть строго ограничены исключительно работой с лицевой панелью корректора.

При монтаже, наладке, техническом обслуживании и ремонте ИК следует соблюдать требования "Правил техники безопасности при эксплуатации электроустановок потребителей" и "Правил безопасности систем газораспределения и газопотребления" ПБ 12-529-03.

5 Подготовка к работе

Общие указания

После распаковки составных частей ИК необходимо проверить их комплектность на соответствие паспорту. Затем их помещают не менее чем на сутки в сухое отапливаемое помещение; после этого можно

проводить работы по их монтажу и вводу в эксплуатацию.

На время проведения работ, когда крышки монтажных отсеков корректора и электронных блоков преобразователей сняты, необходимо обеспечить защиту от попадания пыли и влаги внутрь их корпусов.

Монтаж электрических цепей

Подключение датчиков и прочего внешнего оборудования к корректору выполняют многожильными кабелями. Для защиты от влияния промышленных помех следует использовать экранированные кабели, однако такое решение должно приниматься для конкретного узла учета. В условиях эксплуатации помехи могут быть обусловлены различными факторами, например, работой тиристорных и иных преобразователей частоты, коммутацией мощных нагрузок с помощью реле и контакторов, короткими замыканиями и дуговыми разрядами в электроустановках, резкими изменениями нагрузки в электрических распределительных системах, срабатыванием защитных устройств в электрических сетях, электромагнитными полями от радио- и телевизионных передатчиков, токами растекания при разрядах молний и пр.

Рабочее заземление экранированных кабелей должно выполняться только в одной точке, как правило, на стороне корректора. Оплетки должны быть электрически изолированы по всей длине кабеля, использование их для заземления корпусов датчиков и прочего оборудования не допускается.

Если в непосредственной близости (в радиусе не менее 20 метров) от места установки оборудования измерительного комплекса отсутствуют промышленные агрегаты, способные порождать перечисленные выше и подобные факторы возникновения помех, можно использовать неэкранированные кабели.

Если для работы составных частей требуются вторичные источники питания постоянного тока, в качестве таковых следует использовать сетевые адаптеры АДП81 подходящих по выходным напряжениям моделей¹ либо иные блоки питания, соответствующие требованиям стандартов электромагнитной совместимости и безопасности.

Предельная длина линий связи между корректором и преобразователями расхода и температуры определяется сопротивлением

¹ Изготовитель адаптеров АДП81 – НПФ ЛОГИКА

каждого провода цепи, которое не должно превышать 50 Ом. Электрическое сопротивление изоляции между проводами, а также между каждым проводом и экранной оплеткой или землей должно быть не менее 200 МОм – это требование обеспечивается выбором используемых кабелей и качеством выполнения монтажа цепей.

При использовании компьютера или модема они могут быть удалены от корректора на расстояние до 50 м.

По окончании монтажа электрических цепей следует убедиться в правильности выполнения всех соединений, например, путем их "прозвонки". Этому этапу работы следует уделить особое внимание – ошибки монтажа могут привести к отказу используемого оборудования.

Монтаж оборудования

Монтаж оборудования ИК следует выполнять после отключения и продувки монтажных участков газопровода, руководствуясь проектной документацией на узел учета, указаниями, содержащимися в эксплуатационной документации составных частей и в правилах ПР 50.2.019-96.

По окончании монтажа проверяют плотность участков газопровода с установленными преобразователями объема, температуры и давления, выполняют продувку и заполнение газом монтажных участков.

Комплексная проверка

На завершающем этапе подготовки к работе в корректор вводят настроечные данные, с помощью которых осуществляется "привязка" ИК к конкретным условиям узла учета (это можно сделать до монтажа корректора на объекте, в лабораторных условиях). Значения настроечных данных обычно приводятся в паспорте узла учета или в его проектной документации.

После ввода настроечных данных контролируют работоспособность смонтированной системы по показаниям (на табло корректора) измеряемых параметров, значения которых должны соответствовать режимам работы узла.

В завершение комплексной проверки пломбируют органы управления, настройки и регулировки составных частей ИК, разъемные соединения и клеммные коробки линий связи.

6 Транспортирование и хранение

Транспортирование ИК в транспортной таре допускается проводить любым транспортным средством с обеспечением защиты от атмосферных осадков и брызг воды.

Условия транспортирования:

- температура окружающего воздуха – от минус 25 до 55 °С;
- относительная влажность – не более 95 % при 35 °С;
- атмосферное давление – от 84 до 106,7 кПа;
- удары (транспортная тряска) – ускорение до 98 м/с², частота до 2 Гц.

Условия хранения ИК в транспортной таре соответствуют условиям транспортирования в части воздействия климатических факторов внешней среды.

Приложение А

Основные характеристики преобразователей

Таблица А.1 – Преобразователи объема

Тип	Диаметр DN [мм]	Диапазон расхода [м ³ /ч]			Прямые участки [DN]	
		Q _{p min}	Q _{p t}	Q _{p max}	L1	L2
СГ16-М (-МТ)	50-200	0,05·Q _{p max}	0,2·Q _{p max}	100-2500	5	3
RVG	40-100	0,02·Q _{p max}	0,1·Q _{p max}	25-400	–	–
GMS	32-100	0,01·Q _{p max}	0,05·Q _{p max}	16-400	–	–
РГ-К-Ех	50-200	0,1·Q _{p max}	0,2·Q _{p max}	60-1250	–	–
ДРГ.М	50-200	0,03·Q _{p max}	0,12·Q _{p max}	140-9000	5	3

Таблица А.2 – Преобразователи давления и разности давлений

Измеряемая величина	Верхний предел измерений	Пределы приведенной погрешности при (-10)≤t[°C]≤50	Выходной сигнал
Давление	0,01...1,6 МПа	± 0,75 %	4-20 мА
Разность давлений	1...100 кПа		

Таблица А.3 – Преобразователи температуры

Характеристика по ГОСТ 6651-94			Диапазон измерений [°C]
НСХ	W ₁₀₀	Класс	
100П	1,385; 1,391	А, В	(минус 20)-50

По вопросам продаж и поддержки обращайтесь:

Архангельск (8182)63-90-72
Астана +7(7172)727-132
Астрахань (8512)99-46-04
Барнаул (3852)73-04-60
Белгород (4722)40-23-64
Брянск (4832)59-03-52
Владивосток (423)249-28-31
Волгоград (844)278-03-48
Вологда (8172)26-41-59
Воронеж (473)204-51-73
Екатеринбург (343)384-55-89
Иваново (4932)77-34-06
Ижевск (3412)26-03-58
Иркутск (395) 279-98-46

Казань (843)206-01-48
Калининград (4012)72-03-81
Калуга (4842)92-23-67
Кемерово (3842)65-04-62
Киров (8332)68-02-04
Краснодар (861)203-40-90
Красноярск (391)204-63-61
Курск (4712)77-13-04
Липецк (4742)52-20-81
Магнитогорск (3519)55-03-13
Москва (495)268-04-70
Мурманск (8152)59-64-93
Набережные Челны (8552)20-53-41
Нижний Новгород (831)429-08-12

Новокузнецк (3843)20-46-81
Новосибирск (383)227-86-73
Омск (3812)21-46-40
Орел (4862)44-53-42
Оренбург (3532)37-68-04
Пенза (8412)22-31-16
Пермь (342)205-81-47
Ростов-на-Дону (863)308-18-15
Рязань (4912)46-61-64
Самара (846)206-03-16
Санкт-Петербург (812)309-46-40
Саратов (845)249-38-78
Севастополь (8692)22-31-93
Симферополь (3652)67-13-56

Смоленск (4812)29-41-54
Сочи (862)225-72-31
Ставрополь (8652)20-65-13
Сургут (3462)77-98-35
Тверь (4822)63-31-35
Томск (3822)98-41-53
Тула (4872)74-02-29
Тюмень (3452)66-21-18
Ульяновск (8422)24-23-59
Уфа (347)229-48-12
Хабаровск (4212)92-98-04
Челябинск (351)202-03-61
Череповец (8202)49-02-64
Ярославль (4852)69-52-93

Киргизия (996)312-96-26-47

Казахстан (772)734-952-31

Таджикистан (992)427-82-92-69