

УТВЕРЖДЕН

РАЖГ.426477.060 ПС – ЛУ

АДАПТЕРЫ

АДП81.21, АДП81.22, АДП81.23

Паспорт

РАЖГ.426477.060 ПС

По вопросам продаж и поддержки обращайтесь:

Архангельск (8182)63-90-72	Казань (843)206-01-48	Новокузнецк (3843)20-46-81	Смоленск (4812)29-41-54
Астана +7(7172)727-132	Калининград (4012)72-03-81	Новосибирск (383)227-86-73	Сочи (862)225-72-31
Астрахань (8512)99-46-04	Калуга (4842)92-23-67	Омск (3812)21-46-40	Ставрополь (8652)20-65-13
Барнаул (3852)73-04-60	Кемерово (3842)65-04-62	Орел (4862)44-53-42	Сургут (3462)77-98-35
Белгород (4722)40-23-64	Киров (8332)68-02-04	Оренбург (3532)37-68-04	Тверь (4822)63-31-35
Брянск (4832)59-03-52	Краснодар (861)203-40-90	Пенза (8412)22-31-16	Томск (3822)98-41-53
Владивосток (423)249-28-31	Красноярск (391)204-63-61	Пермь (342)205-81-47	Тула (4872)74-02-29
Волгоград (844)278-03-48	Курск (4712)77-13-04	Ростов-на-Дону (863)308-18-15	Тюмень (3452)66-21-18
Вологда (8172)26-41-59	Липецк (4742)52-20-81	Рязань (4912)46-61-64	Ульяновск (8422)24-23-59
Воронеж (473)204-51-73	Магнитогорск (3519)55-03-13	Самара (846)206-03-16	Уфа (347)229-48-12
Екатеринбург (343)384-55-89	Москва (495)268-04-70	Санкт-Петербург (812)309-46-40	Хабаровск (4212)92-98-04
Иваново (4932)77-34-06	Мурманск (8152)59-64-93	Саратов (845)249-38-78	Челябинск (351)202-03-61
Ижевск (3412)26-03-58	Набережные Челны (8552)20-53-41	Севастополь (8692)22-31-93	Череповец (8202)49-02-64
Иркутск (395) 279-98-46	Нижний Новгород (831)429-08-12	Симферополь (3652)67-13-56	Ярославль (4852)69-52-93

Киргизия (996)312-96-26-47

Казахстан (772)734-952-31

Таджикистан (992)427-82-92-69

Эл. почта: lgk@nt-rt.ru || Сайт: <http://logika.nt-rt.ru>

Назначение и область применения

Сетевые адаптеры АДП81.21, АДП81.22 и АДП81.23 предназначены для питания преобразователей расхода, давления и других средств измерений и автоматизации стабилизированным напряжением постоянного тока. Они рассчитаны для работы в составе теплосчетчиков, измерительных комплексов учета газов и иных комплексных средств учета энергоносителей.

Адаптеры соответствуют ГОСТ Р 51649-2000 и ГОСТ Р 51522-99 в объеме требований, предъявляемых к составным частям теплосчетчиков по электромагнитной совместимости, электробезопасности и устойчивости к воздействию климатических и механических факторов окружающей среды. Выпускаются несколько моделей адаптеров, отличительные особенности которых приведены в таблице 1.

Пример записи обозначения адаптера при заказе и в документации другой продукции:
"Адаптер АДП81.21".

Технические данные

Входное напряжение переменного тока.....	154 – 286 В
Частота входного напряжения.....	50 Гц
Выходное напряжение постоянного тока.....	См. табл. 1
Размах пульсаций выходного напряжения.....	См. табл. 1
Потребляемая мощность.....	См. табл. 1
Пусковой ток.....	5 А
Устойчивость к электростатическим разрядам, степень жесткости по ГОСТ Р 51317.4.2-99.....	2; 3
Устойчивость к радиочастотному электромагнитному полю, степень жесткости по ГОСТ Р 51317.4.3-99.....	2
Устойчивость к наносекундным импульсным помехам, степень жесткости по ГОСТ Р 51317.4.4-99.....	3
Устойчивость к динамическим изменениям напряжения питания, степень жесткости по ГОСТ Р 51317.4.11-99.....	1
Устойчивость к микросекундным импульсным помехам большой энергии, степень жесткости по ГОСТ Р 51317.4.5-99.....	2
Уровень промышленных радиопомех, класс оборудования по ГОСТ Р 51318.22-99.....	Б
Электрическая прочность изоляции между входными и выходными цепями.....	2500 В
Электрическая прочность изоляции между выходными цепями.....	500 В
Степень защиты от пыли и воды по ГОСТ 14254-96.....	IP54
Масса.....	0,4 кг
Габаритные и присоединительные размеры.....	См. рис. 1
Средний срок службы.....	12 лет
Средняя наработка на отказ.....	100000 ч

Таблица 1 – Отличительные особенности моделей адаптеров

Параметр	Значение параметра для модели			
	АДП81.21	АДП81.22	АДП81.23	
Выходное напряжение постоянного тока [В]	выход 1 (X2)	12 ± 1,2	24 ± 2,4	12 ± 1,2
	выход 2 (X3)	12 ± 1,2	24 ± 2,4	24 ± 2,4
Максимальный ток нагрузки [мА]	выход 1 (X2)	600 (400*)	300 (200*)	600 (400*)
	выход 2 (X3)	600 (400*)	300 (200*)	300 (200*)
Размах пульсаций выходного напряжения [мВ]	≤ 150	≤ 150	≤ 150	
Потребляемая мощность, [В·А] (при I _{n max})	≤ 20	≤ 20	≤ 20	

Примечание. * – при температуре окружающей среды от 35°C до 50°C.

Указания по эксплуатации

Адаптер крепится на вертикальной поверхности четырьмя винтами диаметром 4 мм.

Выходы адаптера гальванически изолированы друг от друга. Выходы адаптеров АДП81.21 и АДП81.22 можно включать как параллельно, так и последовательно, выходы АДП81.23 – только последовательно. При параллельном включении достигается увеличение выходного тока, а при последовательном – выходного напряжения. Адаптер имеет встроенную защиту от короткого замыкания и перегрузки в выходных цепях. В нормальном режиме работы индикаторы каждого выхода включены постоянно, при коротком замыкании индикатор соответствующего выхода гаснет, а при перегрузке начинает мигать примерно с секундным интервалом.

Все работы по монтажу адаптера и подключению электрических цепей должны производиться при отключенном сетевом питании адаптера. При подключении выходов адаптера необходимо учитывать полярность выходных напряжений на разъемах X2 и X3: контакт 1 – "минус", контакт 2 – "плюс".

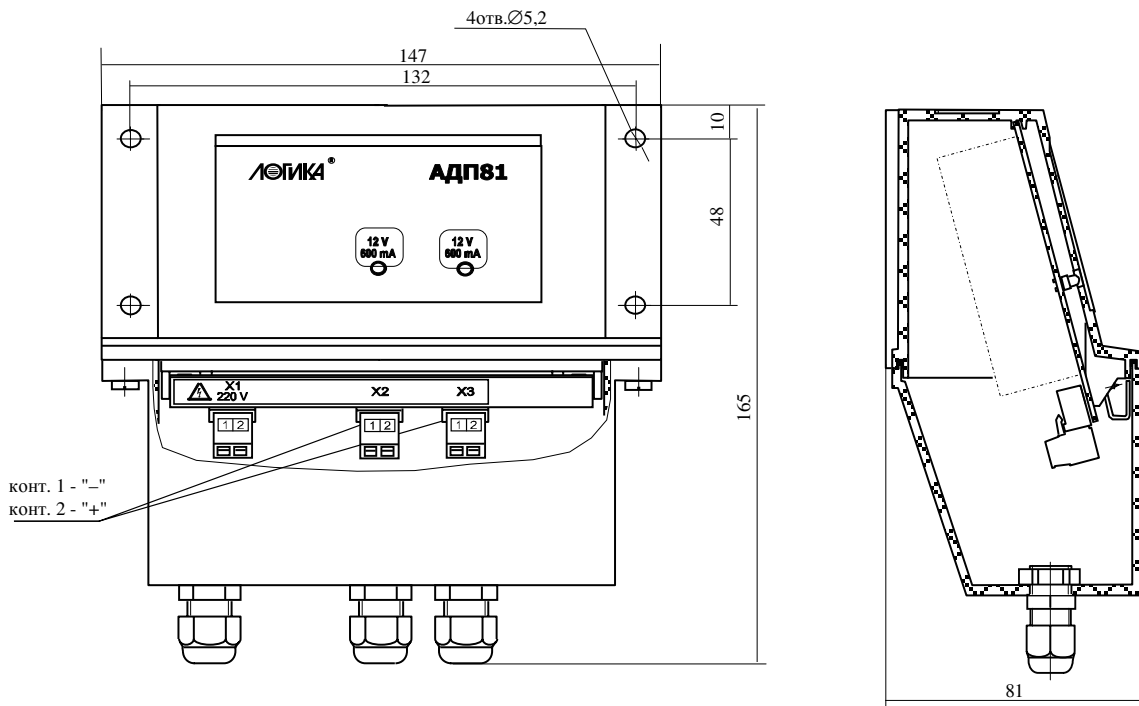


Рисунок 1 – Габаритные и установочные размеры

Эксплуатационные показатели

Условия эксплуатации:

- температура окружающего воздуха – от минус 10 до 50 °С (С3 по ГОСТ 12997-84);
- относительная влажность – не более 95 % при 35 °С (С3 по ГОСТ 12997-84);
- атмосферное давление – от 84 до 106,7 кПа (Р1 по ГОСТ 12997-84);
- вибрация – амплитуда не более 0,35 мм, частота от 5 до 35 Гц (L1 по ГОСТ 12997-84);
- магнитное поле – напряженность 400 А/м, частота 50 Гц.

Условия хранения в упаковке изготовителя:

- температура окружающего воздуха – от минус 25 до 55 °С;
- относительная влажность – не более 95 % при 35 °С.

Комплектность

Адаптер АДП81.....	1 шт.
Штеккер MSTB 2,5/2-ST-5,08.....	3 шт.
Заглушка РАЖГ.71311.001.....	1 шт.
Паспорт.....	1 шт.

Гарантийные обязательства

Изготовитель гарантирует соответствие адаптера требованиям технических условий ТУ 4217-038-23041473-2003 при соблюдении правил монтажа, эксплуатации и хранения.

Гарантийный срок эксплуатации – 4,5 года. Исчисление гарантийного срока производится от даты ввода адаптера в эксплуатацию, но не позднее 6 месяцев от даты его изготовления.

Гарантийные обязательства изготовителя прекращаются в случае:

- возникновения дефектов вследствие нарушения потребителем условий транспортирования, хранения, монтажа и эксплуатации;
- возникновения дефектов вследствие действий третьих лиц;
- возникновения дефектов вследствие действия непреодолимой силы;
- нарушения целостности пломб изготовителя или лицензиата фирмы ЛОГИКА;
- истечения гарантийного срока эксплуатации.

В течение гарантийного срока изготовитель безвозмездно выполняет ремонт адаптера при наличии рекламационного акта и паспорта на адаптер.

Потребитель осуществляет транспортирование адаптера за свой счет.

Свидетельство о приемке

Адаптер АДП81. _____ зав. № _____ соответствует требованиям технических условий ТУ 4217-038-23041473-2003 и признан годным для эксплуатации.

Драгоценных и цветных металлов в изделии не содержится.

Дата изготовления _____

Начальник ОТК _____ МП

Сведения о ремонте

Дата выполнения	Состав работ	Подпись и печать ОТК

По вопросам продаж и поддержки обращайтесь:

Архангельск (8182)63-90-72	Казань (843)206-01-48	Новокузнецк (3843)20-46-81	Смоленск (4812)29-41-54
Астана +7(7172)727-132	Калининград (4012)72-03-81	Новосибирск (383)227-86-73	Сочи (862)225-72-31
Астрахань (8512)99-46-04	Калуга (4842)92-23-67	Омск (3812)21-46-40	Ставрополь (8652)20-65-13
Барнаул (3852)73-04-60	Кемерово (3842)65-04-62	Орел (4862)44-53-42	Сургут (3462)77-98-35
Белгород (4722)40-23-64	Киров (8332)68-02-04	Оренбург (3532)37-68-04	Тверь (4822)63-31-35
Брянск (4832)59-03-52	Краснодар (861)203-40-90	Пенза (8412)22-31-16	Томск (3822)98-41-53
Владивосток (423)249-28-31	Красноярск (391)204-63-61	Пермь (342)205-81-47	Тула (4872)74-02-29
Волгоград (844)278-03-48	Курск (4712)77-13-04	Ростов-на-Дону (863)308-18-15	Тюмень (3452)66-21-18
Вологда (8172)26-41-59	Липецк (4742)52-20-81	Рязань (4912)46-61-64	Ульяновск (8422)24-23-59
Воронеж (473)204-51-73	Магнитогорск (3519)55-03-13	Самара (846)206-03-16	Уфа (347)229-48-12
Екатеринбург (343)384-55-89	Москва (495)268-04-70	Санкт-Петербург (812)309-46-40	Хабаровск (4212)92-98-04
Иваново (4932)77-34-06	Мурманск (8152)59-64-93	Саратов (845)249-38-78	Челябинск (351)202-03-61
Ижевск (3412)26-03-58	Набережные Челны (8552)20-53-41	Севастополь (8692)22-31-93	Череповец (8202)49-02-64
Иркутск (395) 279-98-46	Нижний Новгород (831)429-08-12	Симферополь (3652)67-13-56	Ярославль (4852)69-52-93

Киргизия (996)312-96-26-47

Казахстан (772)734-952-31

Таджикистан (992)427-82-92-69